

Energie im Fahrzeug



Der mobile Arbeitsplatz

bott vario3

Energie im Fahrzeug





Der mobile Arbeitsplatz – Energie im Fahrzeug

In vielen Bereichen ist die Arbeit mit Maschinen im Servicefahrzeug unverzichtbar. Das bedingt eine stabile und sichere Versorgung mit Netzspannung. Wir sorgen dafür, dass Ihr Servicefahrzeug mit geprüften und qualitativ hochwertigen Komponenten oder Baugruppen von führenden Herstellern ausgestattet ist. Hierfür bieten wir Ihnen ein umfangreiches Programm mit Elektroinstallationen, das Sicherheit und Zuverlässigkeit im täglichen Einsatz gewährleistet.

Die passende Lösung für Sie konzipieren wir gemäß gültiger Normen und Standards. Das stellt sicher, dass Sie gesetzeskonform unterwegs sind. Alle elektrotechnischen Installationen nehmen wir nach der Montage entsprechend der aktuellen Vorschriften ab. Wir dokumentieren und prüfen sie: bei bott bekommen Sie Sicherheit auf höchstem Niveau.



Inhalt:

| | |
|---|---------|
| Der mobile Arbeitsplatz – Energie im Fahrzeug | 03 |
| Vorteile des bott Energiekonzeptes | 04 |
| Normen und Richtlinien | 05 |
| Lexikon Schutzeinrichtungen | 06 – 07 |
| Installationsvarianten | 08 – 16 |
| Licht und Energie – Zubehör | 18 – 32 |
| Sondersignalanlagen | 34 – 37 |



Vorteile des bott Energiekonzeptes

- Arbeiten mit Elektrowerkzeugen und Maschinen ohne weitere Schutzeinrichtung
- Personenschutz ist sowohl innerhalb als auch außerhalb des Fahrzeugs gewährleistet
- Ausführliche Dokumentation der elektrischen Anlage
- Umfangreiche Bedienungsanleitung

bott | Formular bott

Elektroabnahme – Automotive Produkte - VDE 0100 Teil 600

WR mit einer Schuko Steckdose (1) WR mit mehreren Schuko Steckdosen (2)
 Außeneinspeisung (3) Außeneinspeisung und WR (4)
 Sonstiges:

Auftraggeber: Externer Auftragnehmer:
 Bott GmbH & Co KG
 Bahnstraße 17
 74405 Gaildorf

Auftragsnummer

Installationsdaten bei Fahrzeuginstallationen

| | |
|--------------------|---------------------|
| Fahrzeughersteller | Fahrzeugtyp |
| Fahrzeugnummer | Bordnetzverteiler |
| RCD Typ | RCD Nennfehlerstrom |
| Wechselrichter | Isolationswächter |
| LS Charakteristik | LS Nennstrom |

| Messung/ Prüfung | Grenzwerte | Ergebnisse | | | |
|--|---|-----------------------------|-------------------------------|-------------------------------|-----|
| Netzform | <input type="checkbox"/> TN <input type="checkbox"/> IT | | | | 0 |
| Bemessungsspannung | <input checked="" type="checkbox"/> 230V | | | | 0 |
| Sichtprüfung | | I.O. | <input type="checkbox"/> ja | <input type="checkbox"/> nein | N/A |
| Erprobung | | I.O. | <input type="checkbox"/> ja | <input type="checkbox"/> nein | 0 |
| Schutzleiterwiderstand | Ω Max. 1Ω | I.O. | <input type="checkbox"/> ja | <input type="checkbox"/> nein | N/A |
| Isolationswiderstand | MΩ Min. 1MΩ | I.O. | <input type="checkbox"/> ja | <input type="checkbox"/> nein | 0 |
| Netzspannung | V 230V / 400V | I.O. | <input type="checkbox"/> ja | <input type="checkbox"/> nein | N/A |
| Auslösezeit Isolationswächter | s | I.O. | <input type="checkbox"/> ja | <input type="checkbox"/> nein | 2/4 |
| Auslösewert Isolationswächter | kΩ | I.O. | <input type="checkbox"/> ja | <input type="checkbox"/> nein | N/A |
| Auslösestrom RCD | mA Max. 30mA | I.O. | <input type="checkbox"/> ja | <input type="checkbox"/> nein | N/A |
| Auslösezeit RCD | ms Max. 300ms | I.O. | <input type="checkbox"/> ja | <input type="checkbox"/> nein | 3/4 |
| Berührungsspannung | V Max. 50V | I.O. | <input type="checkbox"/> ja | <input type="checkbox"/> nein | 3/4 |
| Schleifen-/Netzzinnenwiderstand | Ω | I.O. | <input type="checkbox"/> ja | <input type="checkbox"/> nein | N/A |
| Kurzschlussstrom | A | I.O. | <input type="checkbox"/> ja | <input type="checkbox"/> nein | N/A |
| Warnhinweis am WR angebracht | | I.O. | <input type="checkbox"/> ja | <input type="checkbox"/> nein | 1 |
| Steckverbindung am WR gegen Ausstecken gesichert | | I.O. | <input type="checkbox"/> ja | <input type="checkbox"/> nein | 2/4 |
| Umschaltung von TN auf IT Netz funktionsfähig | | I.O. | <input type="checkbox"/> ja | <input type="checkbox"/> nein | N/A |
| Prüfung Bestanden | | <input type="checkbox"/> ja | <input type="checkbox"/> nein | | 0 |

Bemerkung

Verwendetes Messgerät

| | | | |
|-----|------------------|---------------|--|
| Typ | Gossen Metrawatt | Prüfmittel-ID | |
| Typ | | Prüfmittel-ID | |

Bestätigung Auftragnehmer

| | | |
|-------|-----------------------------------|----------------------------|
| Datum | | |
| Ort | <input type="checkbox"/> Gaildorf | Name Prüfer / Unterschrift |
| | | |

Legende:
 0= Stets zu Prüfen 1= WR mit einer Schuko Steckdose 2= WR mit mehreren Schuko Steckdosen
 3= Außeneinspeisung 4= Außeneinspeisung und WR WR= Wechselrichter

Seite 1 von 1 erstellt: 10.12.2018 freigegeben: 13.12.2018 Ausgabe: 02

Der Arbeitnehmer darf an seinem Arbeitsplatz keiner Gesundheitsgefährdung ausgesetzt werden. Der Arbeitgeber ist gesetzlich dazu verpflichtet, dass bereitgestellte Arbeitsplätze – dazu gehören selbstverständlich auch Dienstfahrzeuge – allen rechtlichen Anforderungen entsprechen. Sofern die Arbeitssicherheit fahrlässig gehandhabt wurde, kann dies empfindliche Strafen nach sich ziehen.

Um die Sicherheit der Anwender von Elektroinstallationen in Fahrzeugen zu gewährleisten, gelten strenge Normen und Richtlinien. Diese sind unbedingt einzuhalten. Wir sorgen dafür, dass die zusätzlichen elektrischen Systeme einwandfrei und verlässlich arbeiten. Sie erhalten mit unseren Produkten nicht nur die gewünschte Flexibilität und Unabhängigkeit, sondern auch einen rundum sicheren Arbeitsplatz.

Normen und Richtlinien

DIN VDE 0100-717

- Anforderungen für Betriebsstätten, Räume und Anlagen besonderer Art - Ortsveränderliche oder transportable Baueinheiten.

Die Norm regelt z.B.

- Aufbau der elektrischen Anlage
- Schutzmaßnahmen
- Auswahl der elektrischen Betriebsmittel



Abbildung Beispielhaft

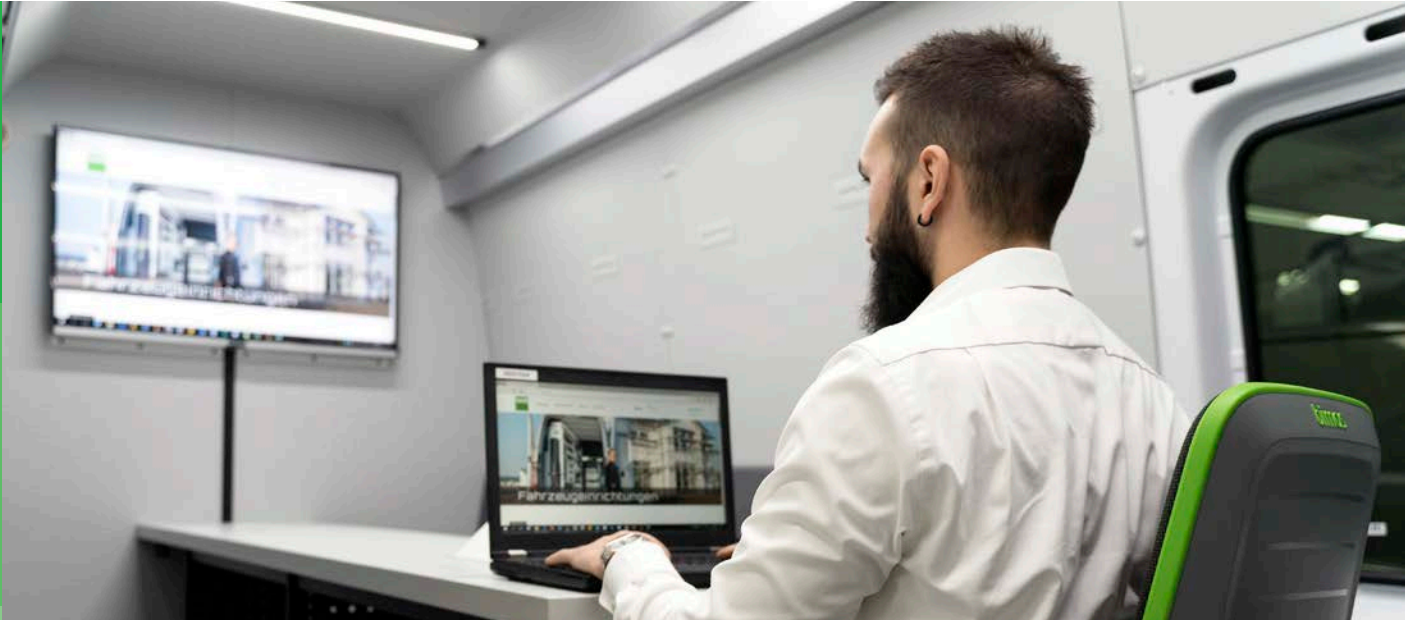
DIN VDE 0100-600

Einrichten von Niederspannungsanlagen.

Die Norm regelt beispielsweise, dass jede elektrische Anlage nach dem Fertigstellen geprüft werden muss. Die Prüfung und Dokumentation hat zu erfolgen, bevor diese in Betrieb genommen wird.

DGUV Information 203-032

Die Information regelt die Auswahl und den Betrieb von Stromerzeugern auf Baustellen. Zum Beispiel: Ohne zusätzliche Absicherung darf nur ein Verbraucher am Wechselrichter angeschlossen sein. Für die Verwendung von mehreren Verbrauchern sind weitere Schutzmaßnahmen zu ergreifen.



Schutzeinrichtungen



Da durch Strom mit Netzspannung prinzipiell eine tödliche Gefahr ausgeht, ist bei den elektrotechnischen Installationen im Fahrzeug dafür zu sorgen, dass der Anwender im Schadensfall keiner Gefahr ausgesetzt wird. Um dies sicherzustellen, gibt es verschiedenste Schutzeinrichtungen, welche entsprechend der jeweiligen Anwendung zum Einsatz kommen können.

Lexikon Schutzeinrichtungen

Leitungsschutzschalter

Ein Leitungsschutzschalter, kurz LS-Schalter, umgangssprachlich auch Sicherungsautomat genannt, ist eine Überstromschutzeinrichtung in der Elektroinstallation. Er schützt Leitungen vor Beschädigung durch Erwärmung infolge zu hohen Stroms bzw. durch Schäden bei einem Kurzschluss.



Kombinationen

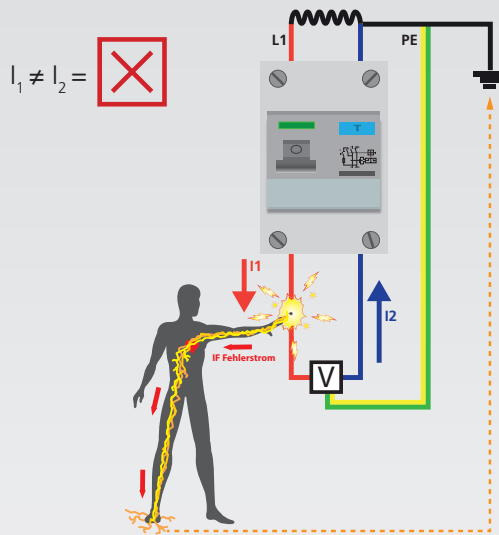
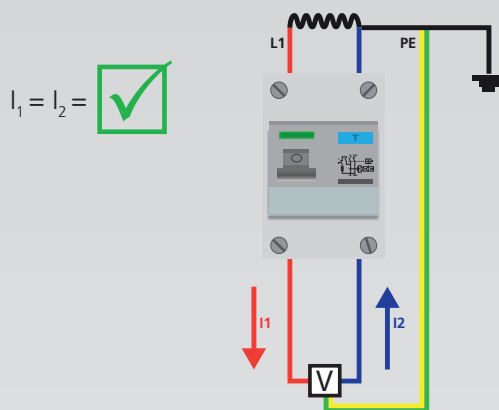
Es gibt auch die Kombination in Form des FI/LS-Schalters, der die Funktion der Fehlerstrom-Schutzeinrichtung und des Leitungsschutzschalters in einem Gerät vereint.



| Absicherung | Leitungsschutzschalter | FI |
|---------------------------------------|------------------------|----|
| Außeneinspeisung | X | X |
| Wechselrichter | X | |
| Kombi Außeneinspeisung/Wechselrichter | X | X |

Fehlerstromschutzschalter

Fehlerstrom-Schutzschalter (kurz: FI oder RCCB) sind die am häufigsten verwendeten Geräte aus der übergeordneten Gruppe der Fehlerstrom-Schutzeinrichtungen. Fehlerstrom-Schutzeinrichtungen verhindern gefährlich hohe Fehlerströme gegen Erde und tragen so zur Reduzierung lebensgefährlicher Stromunfälle maßgeblich bei. Sie werden den Leitungsschutzschaltern in Stromkreisverteilern vorgeschaltet.



= Verbr



Installationsvarianten

Wir konfigurieren die für Sie passende Lösung für die Versorgung mit Netzspannung in Ihrem Servicefahrzeug. Hierfür müssen wir zunächst wissen, für welche Anwendungen Sie die Netzspannung im Fahrzeug benötigen.

Antworten auf die folgenden Fragen helfen hierbei weiter:

- Ist am Einsatzort, z.B. auf der Baustelle, eine Netzspannung verfügbar?
- Welche Werkzeuge oder Maschinen sollen betrieben werden (Leistungsaufnahme)?
- Wie lange sollen diese Werkzeuge bzw. Maschinen jeweils betrieben werden?

Ein Wechselrichter kann beispielsweise eine vergleichbar günstige Lösung sein. Allerdings ist hier die Leistungsabgabe durch die Batterie je nach Anwendung deutlich begrenzt. Im Gegensatz dazu wäre ein Generator am Nebenantrieb des Fahrzeugs für den sporadischen Betrieb einer Bohrmaschine deutlich überdimensioniert.



Abbildung Beispielhaft

Mögliche Installationsvarianten

Außeneinspeisung

Steckdosenleiste oder Bordnetzverteiler mit kombiniertem Fehlerstrom und Leistungsschutzschalter (FI/LS) und Steckdose zur Montage an der Karosserie des Fahrzeugs.

PRO:

- Kein Eingriff in die Fahrzeugelektrik, unabhängig vom Fahrzeugbordnetz
- Mehrere Verbraucher zulässig
- Leistung entspricht einer normalen Netzsteckdose
- Preiswerte Lösung

Zu beachten:

- Netzversorgung außerhalb des Fahrzeugs wird benötigt

Wechselrichter

Sinus-Wechselrichter für einen oder mehrere Verbraucher, in unterschiedlichen Leistungsklassen mit angeschlossenem Bordnetzverteiler und integriertem Leitungsschutzschalter sowie erforderlicher Personenschutzeinrichtung.

PRO:

- Autarke Lösung ohne externe Infrastruktur

Zu beachten:

- Nur für einen Verbraucher zulässig
- Belastet die Fahrzeugbatterie
- Zweitbatterie wird empfohlen

Kombination Außeneinspeisung/ Wechselrichter

Bordnetzverteiler mit integrierten Leistungsschutzschalter, kombiniertem Fehlerstrom und Leistungsschutzschalter (FI / LS) und Steckdose zur Montage an der Fahrzeug-Karosserie in Kombination mit dem Wechselrichter mit integriertem Ladegerät. Entweder unabhängig vom Fahrzeug-Bordnetz durch Außeneinspeisung oder Netzspannung aus Fahrzeug-Bordnetz über Wechselrichter, mehrere Verbraucher zulässig.

PRO:

- Universelle Lösung je nach vorhandener Infrastruktur am Fahrzeug-Standort
- Nachladen der Fahrzeugbatterie bei Verwendung der Außeneinspeisung

Zusatzgenerator / Generator am Nebenantrieb des Fahrzeuggetriebes

Fahrzeugspezifische Installation, wird vom Fahrzeug mechanisch angetrieben.

PRO:

- Leistung entspricht einer Netzsteckdose
- Völlig autarke Lösung

Zu beachten:

- Fahrzeugmotor muss laufen
- Bei der Fahrzeugbestellung muss bereits der Nebenantrieb mitbestellt werden

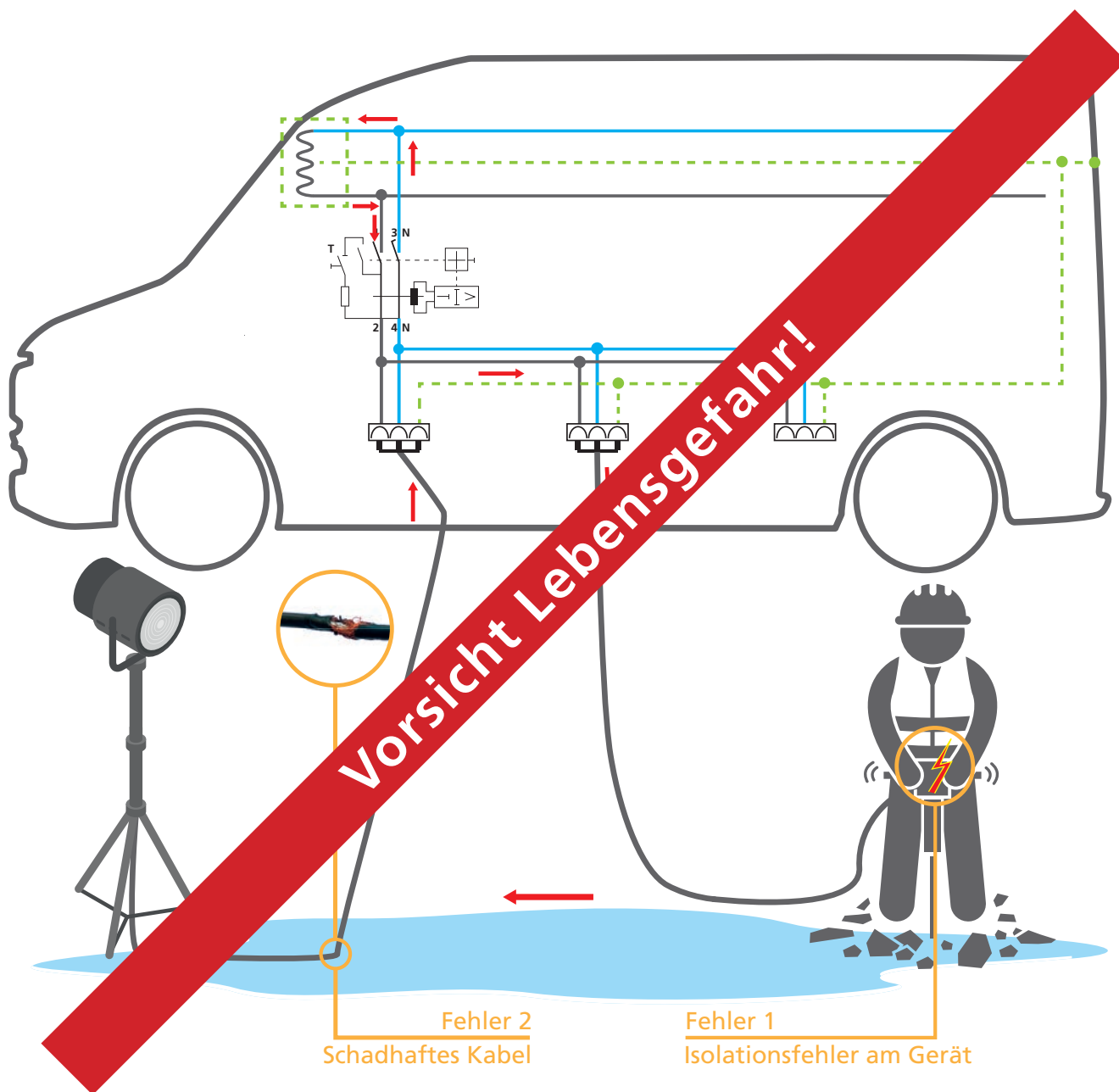
HINWEIS

Wir empfehlen dennoch die Verwendung eines Bordnetzverteilers mit mehreren Fehlerstromschutzschaltern.



Installationsvarianten

Wechselrichter mit mehreren Steckdosen – unzureichende Schutzmaßnahmen



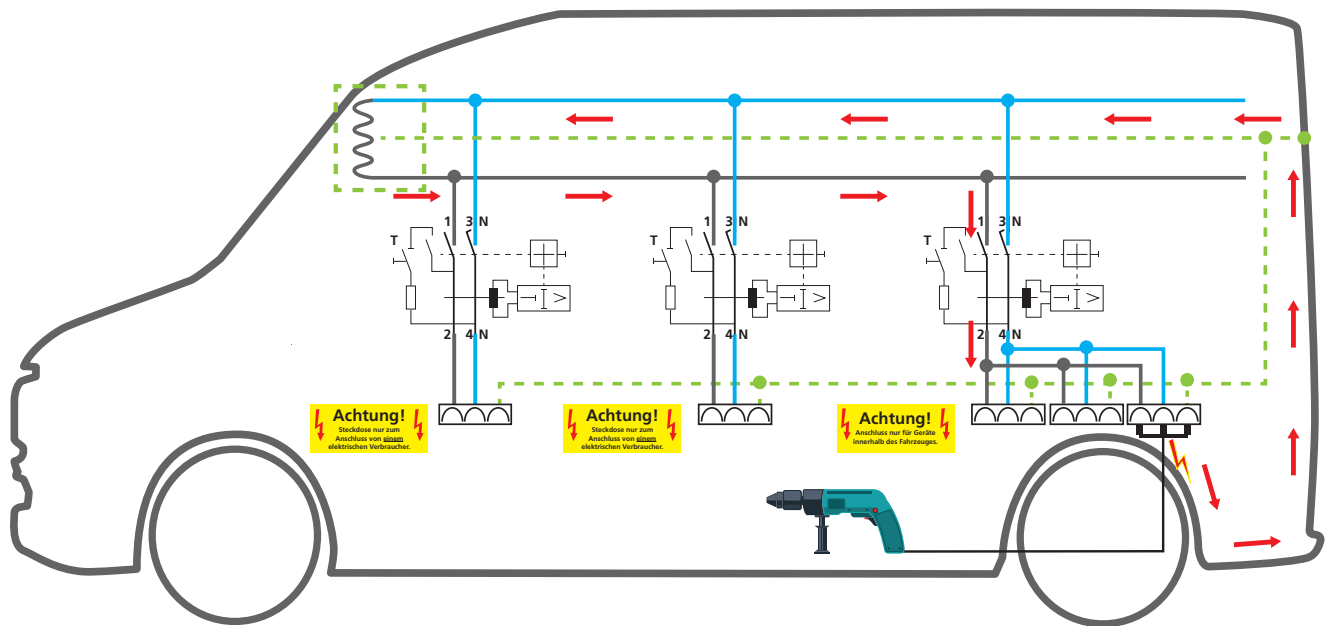
Oben schematisch dargestellt ist der typische Aufbau einer Elektroinstallation in einem Servicefahrzeug. Enthalten sind ein Wechselrichter und drei Steckdosen, die über eine zentrale Fehlerstromschutzeinrichtung abgesichert sind. Jedoch kann bei diesem Aufbau kein Personenschutz innerhalb und außerhalb des Fahrzeuges gewährleistet werden.

Werden bei dieser Variante Arbeiten mit mehreren Elektrogeräten außerhalb des Fahrzeugs durchgeführt und weisen diese einen Defekt in unterschiedlichen Außenleitern auf, so kann dieser Strom-

fluss von der Fehlerstromschutzeinrichtung nicht erkannt werden (Stromfluss mit roten Pfeilen dargestellt). Dies führt unweigerlich zu einer gefährlichen Körperdurchströmung und kann im schlimmsten Fall zum Tod führen. Den Personenschutz könnte man hier nur mit einem Erdspeiß, der an jedem Einsatzort geprüft werden muss, hergestellt werden. Da dies in der Praxis nahezu unmöglich ist, raten wir von dieser Variante der Stromversorgung im Servicefahrzeug ab.

Installationsvarianten

Wechselrichter mit mehreren Steckdosen – von bött empfohlene Schutzmaßnahmen Fehlerfall innerhalb des Fahrzeuges



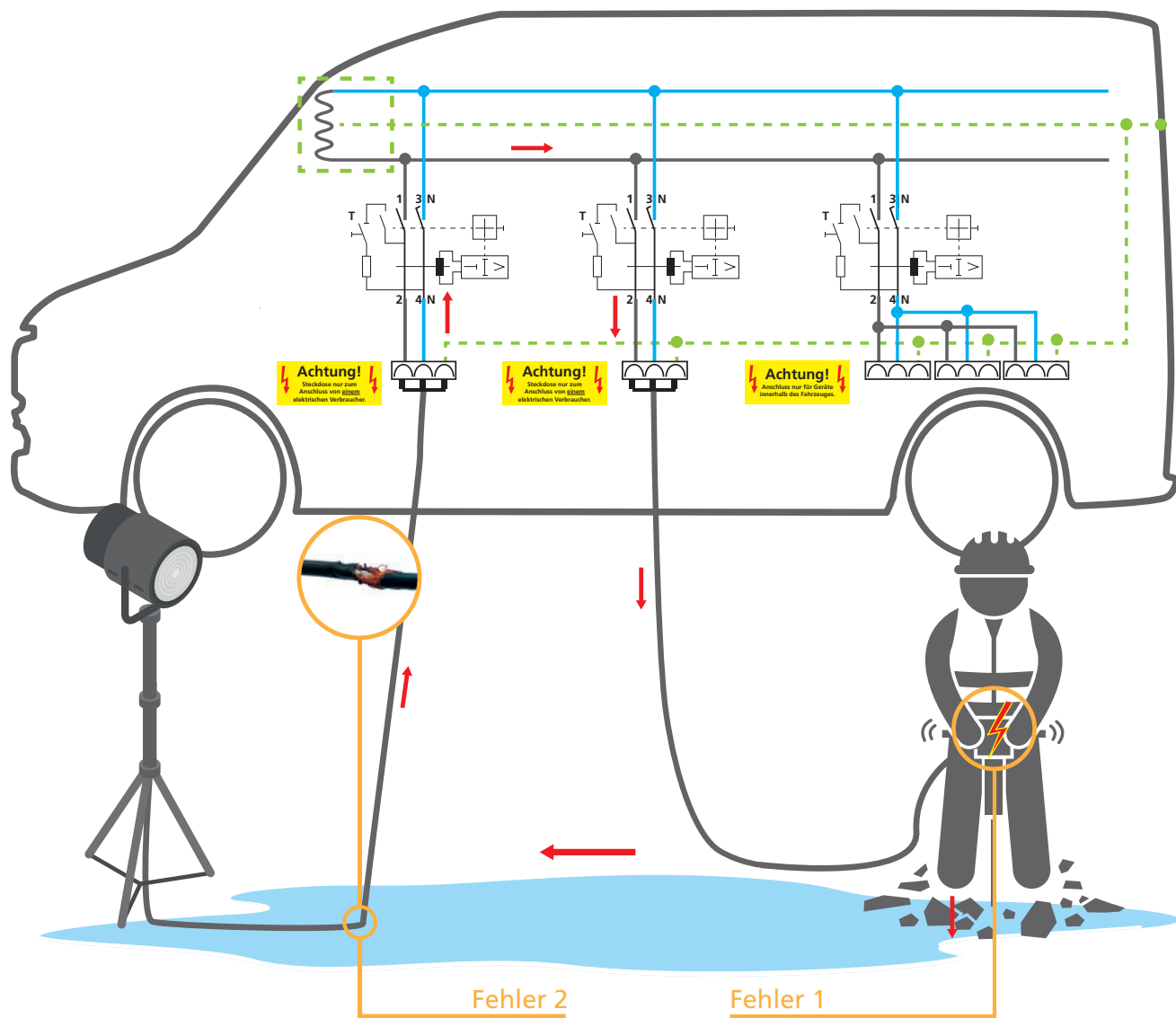
Steckdosen, die ausschließlich innerhalb des Fahrzeugs genutzt werden, können alle über eine zentrale Fehlerstromschutzeinrichtung abgesichert werden und müssen mit einem entsprechenden Hinweis versehen werden („Achtung! Anschluss nur für Geräte innerhalb des Fahrzeugs“). Bei einem Fehler löst die Fehlerstromschutzeinrichtung sofort aus, so dass der Personenschutz gewährleistet ist. Außerhalb des Fahrzeugs darf nur mit den entsprechend gekennzeichneten Steckdosen gearbeitet werden. Andernfalls kann kein Personenschutz gewährleistet werden.

Jede Steckdose, die außerhalb des Fahrzeugs verwendet wird, muss durch eine separate Fehlerstromschutzeinrichtung mit einem Bemessungsdifferenzstrom von 30mA geschützt sein. An diese Steckdosen darf jeweils nur ein elektrischer Verbraucher angeschlossen werden. Diese müssen mit einem entsprechenden Hinweis versehen werden („Achtung! Steckdose nur zum Anschluss von einem elektrischen Verbraucher“). Die Anlage ist vor der Erstinbetriebnahme durch eine Elektrofachkraft zu prüfen. In der beigelegten Bedienungsanleitung ist vermerkt, wie die elektrische Anlage zu benutzen ist.



Installationsvarianten

Wechselrichter mit mehreren Steckdosen – von bott empfohlene Schutzmaßnahmen Fehlerfall außerhalb des Fahrzeugs

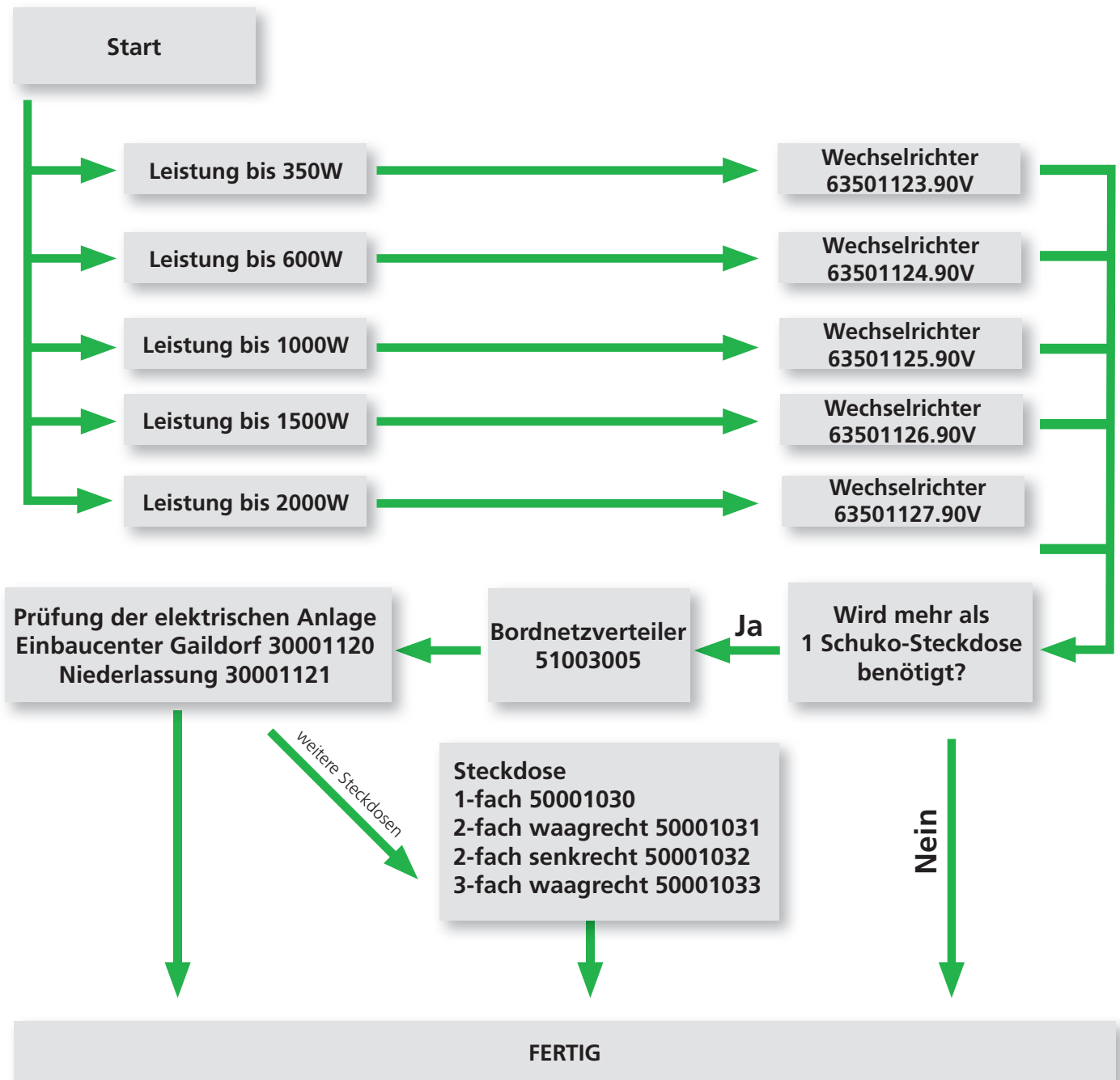


Werden bei dieser Variante Arbeiten mit mehreren Elektrogeräten außerhalb des Fahrzeugs durchgeführt und weisen diese einen Defekt in unterschiedlichen Außenleitern auf, so wird dieser Stromfluss von den Fehlerstromschutzeinrichtungen erkannt. Mit dieser Variante kann der Personenschutz inner- und außerhalb des Fahrzeugs

gewährleistet werden. Der Einsatz eines Erdspießes ist bei dieser Variante nicht erforderlich. Da dem Nutzer mit dieser Variante die Möglichkeit gegeben wird, sicher inner- und außerhalb des Fahrzeuges zu arbeiten, empfehlen wir diese Art der Stromversorgung im Fahrzeug.

Installationsvarianten

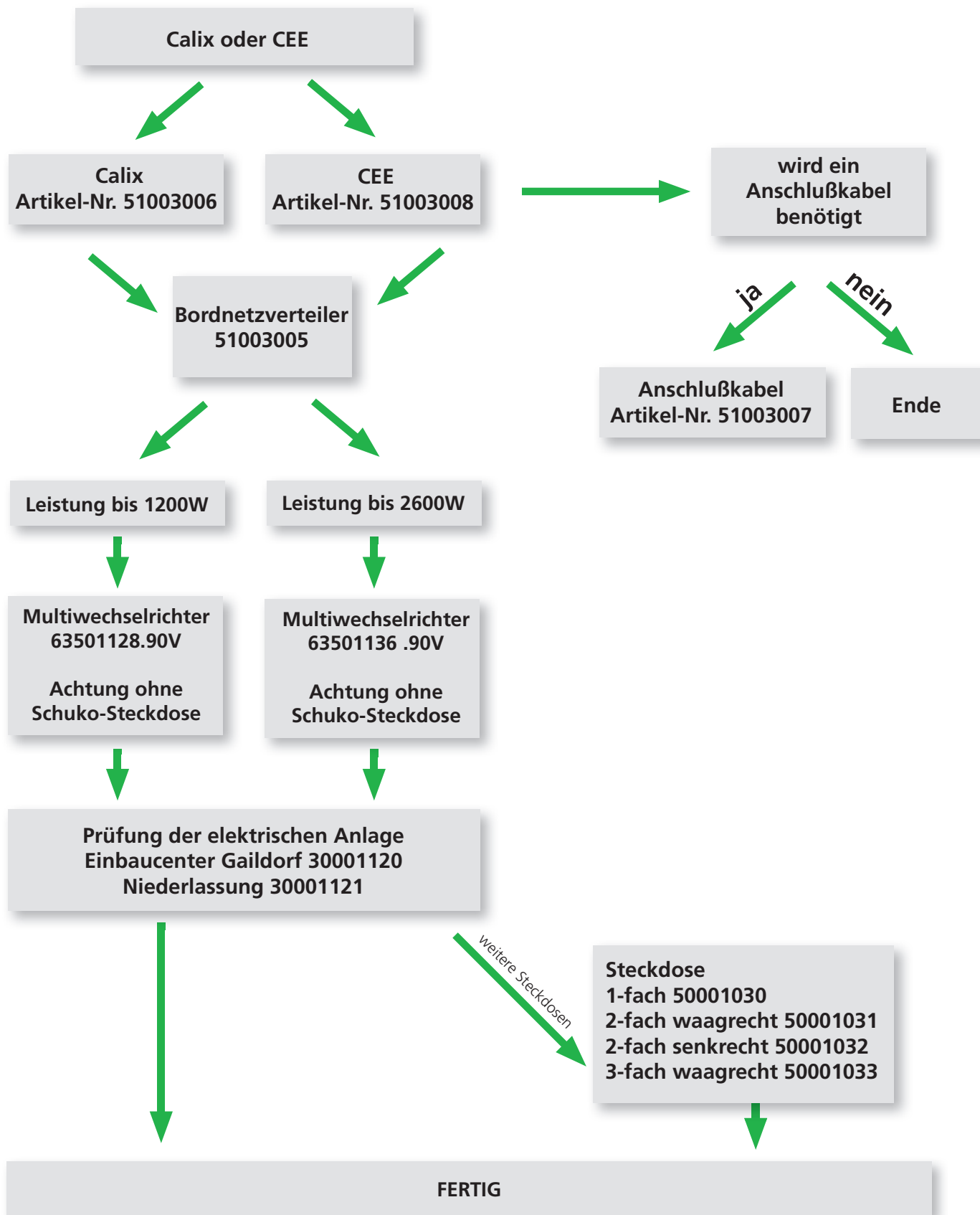
Autarke Stromversorgung 230V über Wechselrichter



| E-Werkzeuge Leistungen | | | | | |
|------------------------|--------------|-----------------------------------|---------------|---|---------------|
| Exzentrerschleifer: | 300 – 400 W | Kappsäge: | 1500 – 1800 W | Schutzgasschweißgerät (fahrbar): | 3600 – 5800 W |
| Stichsäge: | 700 – 800 W | Staubsauger: | 1200 – 1300 W | Achtung! Bei Geräten mit erhöhtem Anlaufstrom, Kompressoren und Schmutzwasserpumpen, Winkelschleifer wird möglicherweise ein Wechselrichter mit einer deutlich höheren Leistung benötigt als auf dem Gerät angegeben. | |
| Hobel: | 600 – 1100 W | Druckluftkompressor: | 1500 – 2200 W | | |
| Winkelschleifer: | 700 – 2000 W | Heißluftgebläse: | 2000 – 2300 W | | |
| Bohrmaschine: | 800 – 1100 W | Rührwerk: | 1200 – 1800 W | | |
| Oberfräse: | 900 – 1400 W | Elektrodenschweißgerät (tragbar): | 2600 – 5300 W | | |

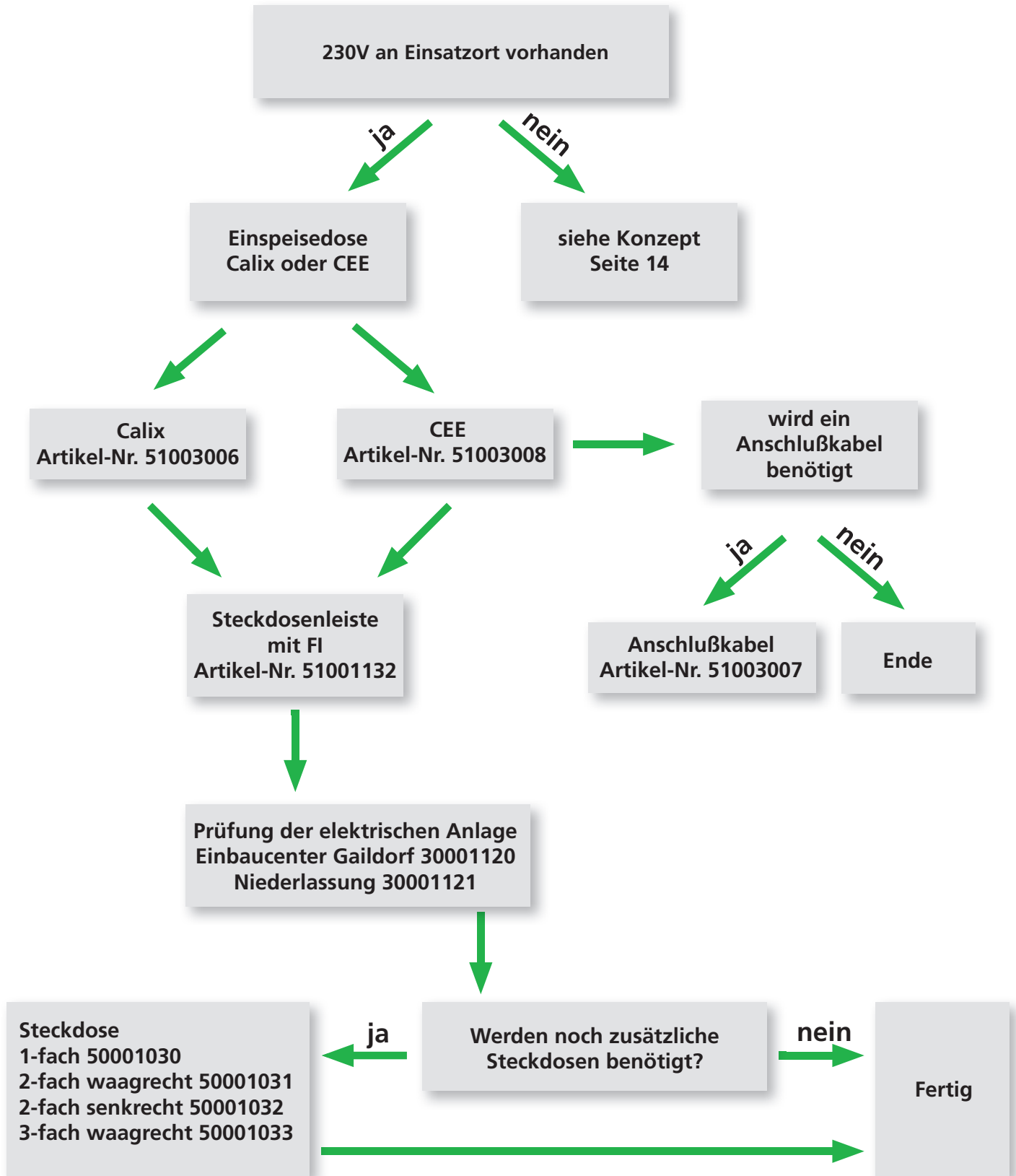
Installationsvarianten

Stromversorgung 230V / Autark / Netz



Installationsvarianten

Netzgebundene Stromversorgung 230V



Installationsvarianten

bott vario3 powered by STIHL

Schukoanschlusskabel (PRCD-S)



1-7 Ladegeräte mit Bordnetzverteiler (6h Umschaltung) 51003012.90V

CEE Anschlusskabel (PRCD-S)



1-14 Ladegeräte mit Bordnetzverteiler (6h Umschaltung) 51003012.90V



Hinweis: Die maximale Anzahl der Akkuladegeräte an der Umschaltung wird je Akkurucksack (AR) um ein Akkuladegerät reduziert!



Akkurucksack (AR)



Licht und Energie

Sinus-Wechselrichter 350W/12V



- zuverlässiger und konfigurierbarer Wechselrichter mit hoher Einschaltleistung
- reine Sinuswelle
- Eingangsspannung 12 Volt / Ausgangsspannung 230 Volt
- Dauerleistung 350 Watt / Spitzenleistung 700 Watt (1 Sekunde)
- geschützt vor Kurzschluss, Überlast, Überhitzung, zu hoher oder zu niedriger Batteriespannung
- inkl. Schukodose unter der Abdeckung
- Abbildung Beispielhaft



| | | | |
|----------------------------|---------------------|---------------------------|----------------------------|
| Ausführung | Wechselrichter 350W | Sicherungshalter MTA MIDI | Streifensicherung MIDI 40A |
| Abmessungen B x T x H [mm] | 126 x 188 x 50 | - | - |
| Gewicht [kg] | 1,20 | 0,26 | 0,03 |
| Artikel-Nr. | 63501123.90V | 63501065 | 63501066 |
| Preis [€] | 143,00 | 14,60 | 12,50 |
| Endmontage [AW] | 7 | 0 | 0 |

Sinus-Wechselrichter 12V



- zuverlässiger und konfigurierbarer Wechselrichter mit hoher Einschaltleistung
- reine Sinuswelle
- Eingangsspannung 12 Volt / Ausgangsspannung 230 Volt
- geschützt vor Kurzschluss, Überlast, Überhitzung, zu hoher oder zu niedriger Batteriespannung
- Abbildung Beispielhaft



| | | | | |
|--|---------------------|----------------------|----------------------|----------------------|
| Ausführung | Wechselrichter 600W | Wechselrichter 1000W | Wechselrichter 1500W | Wechselrichter 2000W |
| Dauerleistung/Spitzenleistung (1s) [W] | 600/1200 | 1000/2000 | 1500/3000 | 2000/4000 |
| Abmessungen B x T x H [mm] | 230 x 220 x 80 | 230 x 240 x 80 | 272 x 340 x 97 | 272 x 360 x 97 |
| Gewicht [kg] | 2,80 | 3,10 | 4,90 | 5,20 |
| Artikel-Nr. | 63501124.90V | 63501125.90V | 63501126.90V | 63501127.90V |
| Preis [€] | 319,00 | 469,00 | 639,00 | 849,00 |
| Endmontage [AW] | 7 | 7 | 7 | 7 |

Licht und Energie

Empfohlenes Zubehör für Sinus-Wechselrichter 12V

| | | | |
|----------------------------|--|-------------------------------------|---------------------|
| Ausführung | Sicherungshalter MEGA für Sinus-Wechselrichter 1000W | 2x Streifensicherung MEGA 200A blau | Kabelset |
| Abmessungen B x T x H [mm] | 100 x 48 x 44 | 69 x 19 x 10 | - |
| Gewicht [kg] | 0,12 | 0,01 | 2,70 |
| Artikel-Nr. | 50003024 | 50003021 | 63501130.90V |
| Preis [€] | 22,90 | 15,30 | 197,00 |
| Endmontage [AW] | 1 | 1 | 7 |

| | | | |
|----------------------------|--|----------------------------------|---------------------|
| Ausführung | Sicherungshalter MEGA für Sinus-Wechselrichter 1500W | Streifensicherung MEGA 250A rosa | Kabelset |
| Abmessungen B x T x H [mm] | 100 x 48 x 44 | 69 x 19 x 10 | - |
| Gewicht [kg] | 0,12 | 0,01 | 3,90 |
| Artikel-Nr. | 50003024 | 50003022 | 63501092.90V |
| Preis [€] | 22,90 | 15,30 | 182,00 |
| Endmontage [AW] | 1 | 1 | 7 |

| | | | |
|----------------------------|--|-------------------------------------|---------------------|
| Ausführung | Sicherungshalter MEGA für Sinus-Wechselrichter 2000W | 2x Streifensicherung MEGA 200A blau | Kabelset |
| Abmessungen B x T x H [mm] | 100 x 48 x 44 | 69 x 19 x 10 | - |
| Gewicht [kg] | 0,12 | 0,01 | 5,10 |
| Artikel-Nr. | 50003024 | 50003021 | 63501132.90V |
| Preis [€] | 22,90 | 15,30 | 398,00 |
| Endmontage [AW] | 1 | 1 | 7 |

Sinus-Wechselrichter 12V mit integriertem Ladegerät



- zuverlässiger Wechselrichter mit besonders hoher Einschaltleistung und intelligentem Batterieladegerät 12V
- reine Sinuswelle
- Eingangsspannung 12 Volt / Ausgangsspannung 230 Volt
- geschützt vor Kurzschluss, Überlast, Überhitzung, zu hoher oder zu niedriger Batteriespannung
- ideal in Verbindung mit dem bott Bordnetzverteiler
- Abbildung Beispielhaft

| | |
|--|----------------------|
| Ausführung | Wechselrichter 1200W |
| Dauerleistung/Spitzenleistung (1s) [W] | 1200/2400 |
| Abmessungen B x T x H [mm] | 284 x 405 x 118 |
| Gewicht [kg] | 5,60 |
| Artikel-Nr. | 63501128.90V |
| Preis [€] | 1590,00 |
| Endmontage [AW] | 7 |

Licht und Energie

Empfohlenes Zubehör für Sinus-Wechselrichter 12V mit integriertem Ladegerät

| | | | |
|----------------------------|--|-------------------------------------|---------------------|
| Ausführung | Sicherungshalter MEGA für Sinus-Wechselrichter 2000W | 2x Streifensicherung MEGA 200A blau | Kabelset |
| Abmessungen B x T x H [mm] | 100 x 48 x 44 | 69 x 19 x 10 | - |
| Gewicht [kg] | 0,12 | 0,01 | 5,10 |
| Artikel-Nr. | 50003024 | 50003021 | 63501132.90V |
| Preis [€] | 22,90 | 15,30 | 398,00 |
| Endmontage [AW] | 1 | 1 | 7 |

Sinus-Wechselrichter 12V mit integriertem Ladegerät



- zuverlässiger Wechselrichter mit besonders hoher Einschaltleistung und intelligentem Batterieladegerät 12V
- reine Sinuswelle
- Eingangsspannung 12 Volt / Ausgangsspannung 230 Volt
- geschützt vor Kurzschluss, Überlast, Überhitzung, zu hoher oder zu niedriger Batteriespannung
- ideal in Verbindung mit dem bott Bordnetzverteiler
- Abbildung Beispielhaft

| | | |
|--|----------------------|---------------------|
| Ausführung | Wechselrichter 2600W | Kabelset |
| Dauerleistung/Spitzenleistung (1s) [W] | 2600/3900 | - |
| Abmessungen B x T x H [mm] | 284 x 155 x 448 | - |
| Gewicht [kg] | 10,70 | |
| Artikel-Nr. | 63501136.90V | 63501137.90V |
| Preis [€] | 2459,00 | 529,00 |
| Endmontage [AW] | | |

Batterie

Heutzutage ist Strom auch unterwegs kaum wegzudenken. Selbst bei Batterien gibt es große Unterschiede, was schon bei der Zelltechnologie beginnt. Um den Kundenanforderungen gerechter zu werden, setzen wir hier Zukünftig auch vermehrt auf LiFePo4 Batterien, welche durch ein integriertes Batteriemangement-System (BMS) ein höchstes Maß an Sicherheit bieten.

| Bott Artikel | 63501085 AGM | Neu LiFePo4 |
|-----------------------------------|--------------|-------------|
| 12V bis 50A (590Watt) in Summe | X | X |
| 63501123.90V 350W Wechselrichter | X | X |
| 63501124.90V 600W Wechselrichter | X | |
| 63501125.90V 1000W Wechselrichter | X | |
| 63501126.90V 1500W Wechselrichter | X | |
| 63501127.90V 2000W Wechselrichter | X | |

Wechselrichter haben Spitzenströme über der angegebenen Leistung

Licht und Energie

Batterie DeepCycle AGM und Batteriekonsole



- Nennspannung 12V
- Nennkapazität 110 Ah
- wartungsfrei
- Bild zeigt Batterie mit Konsole
- Konsole mit Ringgurt und Antirutschmatte

| | | |
|----------------------------|-----------------|---------------------|
| Ausführung | Batterie | Batteriekonsole |
| Abmessungen B x T x H [mm] | 171 x 330 x 220 | 180 x 338 x 30 |
| Gewicht [kg] | 32,00 | 1,50 |
| Artikel-Nr. | 63501085 | 63501086.19V |
| Preis [€] | 298,00 | 46,30 |
| Endmontage [AW] | 1 | 1 |

Lithiumbatterie 12 V



- Nennspannung 12V
- Nennkapazität 60 Ah
- wartungsfrei

| | | |
|----------------------------|-----------------|--|
| Ausführung | Batterie | |
| Abmessungen B x T x H [mm] | 257 x 132 x 220 | |
| Gewicht [kg] | 8,2 | |
| Artikel-Nr. | 63501140 | |
| Preis [€] | 798,00 | |
| Endmontage [AW] | 1 | |

Licht und Energie

Anschlussdose für Außeneinspeisung CEE



- Anschlussdose mit CEE 16A 230V Stecker IP 44 mit Gummidichtung

| | |
|----------------------------|-----------------|
| Abmessungen B x T x H [mm] | 250 x 150 x 300 |
| Gewicht [kg] | 0,20 |
| Artikel-Nr. | 51003008 |
| Preis [€] | 26,90 |
| Endmontage [AW] | 6 |

Adapterleitung für Außeneinspeisung CEE



- Anschlusskabel 1,5m lang, Kabelquerschnitt beträgt 3x 2,5 mm²
- Schukostecker auf CEE 16A 230V Kupplung

| | |
|----------------------------|-----------------|
| Abmessungen B x T x H [mm] | 50 x 2.000 x 50 |
| Gewicht [kg] | 0,75 |
| Artikel-Nr. | 51003007 |
| Preis [€] | 19,80 |
| Endmontage [AW] | 0 |

Licht und Energie

Bordnetzverteiler 230V



- wird zum Sichern und vorschriftsmäßigen Anschluss von mehreren Verbrauchern an einem Wechselrichter benötigt
- stellt sicheres Arbeiten inner- und außerhalb des Fahrzeugs sicher
- 2x Schuko-Steckdose, 3x FI / LS 30mA
- komplett vormontiert und geprüft
- Hinweisaufkleber können Sie separat unter folgender Nr. 81010291 bestellen
- Achtung
Montage nur durch geschultes Fachpersonal! Nach dem Einbau muss die elektrische Anlage von einer Elektrofachkraft geprüft werden!

| | |
|----------------------------|-----------------|
| Abmessungen B x T x H [mm] | 135 x 100 x 260 |
| Gewicht [kg] | 1,20 |
| Artikel-Nr. | 51003005 |
| Preis [€] | 398,00 |
| Endmontage [AW] | 9 |

Adapterleitung für Calix Außenspeisung



- 2,5 m Anschlusskabel

| | |
|----------------------------|----------------------|
| Ausführung | Adapterleitung Calix |
| Abmessungen B x T x H [mm] | 30 x 2.500 x 30 |
| Gewicht [kg] | 0,50 |
| Artikel-Nr. | 51003009 |
| Preis [€] | 89,50 |
| Endmontage [AW] | 0 |

Licht und Energie

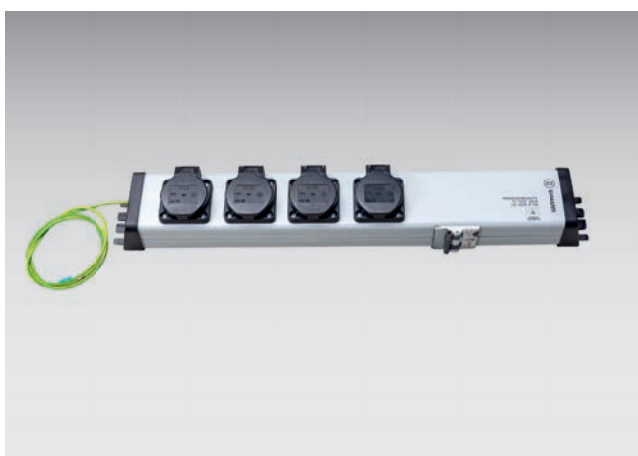
Energieleiste 230V



- Ein-/Ausschalter
- mit 5 Schuko-Steckdosen
- 1,6 m Anschlusskabel

| | |
|----------------------------|---------------------|
| Abmessungen B x T x H [mm] | 462 x 45 x 74 |
| Gewicht [kg] | 0,73 |
| Artikel-Nr. | 63501008.90V |
| Preis [€] | 68,50 |
| Endmontage [AW] | 0 |

Energieleiste 230V mit FI



- mit Klappdeckel
- mit 4 Schuko-Steckdosen
- mit FI Schutzschalter 30 mA
- ohne Kabel

| | |
|----------------------------|-----------------|
| Abmessungen B x T x H [mm] | 490 x 75 x 60 |
| Gewicht [kg] | 0,75 |
| Artikel-Nr. | 51001132 |
| Preis [€] | 219,50 |
| Endmontage [AW] | 2 |

Aufputz-Steckdosen



- Aufputz-Steckdose mit Klappdeckel
- Kunststoff, grau/lichtgrau

| Ausführung | 1-fach | 2-fach waagenrecht | 2-fach senkrecht |
|----------------------------|-----------------|--------------------|------------------|
| Abmessungen B x T x H [mm] | 76 x 63 x 76 | 147 x 63 x 76 | 76 x 63 x 147 |
| Gewicht [kg] | 0,12 | 0,24 | 0,23 |
| Artikel-Nr. | 50001030 | 50001031 | 50001032 |
| Preis [€] | 19,60 | 42,90 | 42,90 |
| Endmontage [AW] | 1 | 1 | 1 |

| Ausführung | 3-fach waagenrecht | Kombination Schalter-Steckdose | Schalter |
|----------------------------|--------------------|--------------------------------|-----------------|
| Abmessungen B x T x H [mm] | 218 x 63 x 76 | 76 x 63 x 147 | 76 x 62 x 76 |
| Gewicht [kg] | 0,36 | 0,23 | 0,12 |
| Artikel-Nr. | 50001033 | 50001034 | 50001035 |
| Preis [€] | 72,90 | 43,40 | 21,20 |
| Endmontage [AW] | 2 | 2 | 1 |

Licht und Energie

7-Stufen Ladegerät mit Komfortanschluss



- Ladegerät:
- hocheffizientes, intelligentes 7-Stufen Ladegerät zum Laden von 12V Batterien
- Ladestrom: 10 A / Schutzklasse: IP65
- geschützt gegen Verpolung, Kurzschluss und Überhitzung
- Batterieklemmen mit Anschlusskabel
- 230V – Anschlusskabel (1,5 m) mit Schukostecker
- 12V – Anschlusskabel (1,5 m) mit 20A DC Buchse zum Anschluss von Batterieklemmen oder Magnetstecker für Komfortanschluss
-
- Komfortanschluss:
- zum Festverbau am Fahrzeug
- ermöglicht das einfache und sichere Laden der Fahrzeugbatterie über den praktischen und von außen zugänglichen Komfortanschluss
- mit Klappdeckel und Montagehalter
- 12V - Anschlusskabel (0,3 m) mit Magnetstecker für Komfortanschluss, passend für 7-Stufen Ladegerät

| | |
|----------------------------|------------------------------------|
| Ausführung | Set Ladegerät mit Ladeleistung 10A |
| Abmessungen B x T x H [mm] | 105 x 190 x 60 |
| Gewicht [kg] | 1,45 |
| Artikel-Nr. | 63501080.90 |
| Preis [€] | 249,00 |
| Endmontage [AW] | 5 |

| Ausführung | Ladegerät mit Ladeleistung 10A | Komfortanschluss für Ladegeräte |
|----------------------------|--------------------------------|---------------------------------|
| Abmessungen B x T x H [mm] | 105 x 190 x 60 | - |
| Gewicht [kg] | 1,45 | 0,12 |
| Artikel-Nr. | 63501115.90 | 63501081.90 |
| Preis [€] | 176,00 | 74,90 |
| Endmontage [AW] | 5 | 5 |

Batterie zu Batterie-Lader 12 V / 30 A



- zum sicheren Laden von Zusatzbatterien (12V) über die Starterbatterie (12V)
- Ladeleistung 30 A
- ersetzt herkömmliches Trenn-Relais
- hohe Ladeleistung selbst bei kurzen Fahrstrecken
- optimierte Ladekennlinien für Säure-, Gel- und AGM- sowie Lithium LiFePO4 Batterien
- automatische Leistungsregelung
- für Fahrzeuge mit Euro-6-Norm besonders zu empfehlen
- inkl. Batterie-Temperatursensor
- Verwendung bei Zweitbatterie für E-Fahrzeuge

| | | |
|----------------------------|----------------------------|---------------------|
| Ausführung | Batterie zu Batterie-Lader | Kabelset |
| Abmessungen B x T x H [mm] | 136 x 73 x 40 | - |
| Gewicht [kg] | 0,3 | 0,00 |
| Artikel-Nr. | 63501039.90 | 63501091.90V |
| Preis [€] | | 195,00 |
| Endmontage [AW] | | 20 |

Batterie zu Batterie-Lader 12V / 50 A



- zum sicheren Laden von Zusatzbatterien (12V) über die Starterbatterie (12V)
- Ladeleistung 50 A
- ersetzt herkömmliches Trenn-Relais
- hohe Ladeleistung selbst bei kurzen Fahrstrecken
- optimierte Ladekennlinien für Säure-, Gel- und AGM- sowie Lithium LiFePO4 Batterien
- automatische Leistungsregelung
- für Fahrzeuge mit Euro-6-Norm besonders zu empfehlen
- inkl. Batterie-Temperatursensor
- Verwendung nur bei Verbrenner mit Lichtmaschine



| | | |
|----------------------------|----------------------------|---------------------|
| Ausführung | Batterie zu Batterie-Lader | Kabelset |
| Abmessungen B x T x H [mm] | 138 x 157 x 74 | - |
| Gewicht [kg] | 0,95 | 0,00 |
| Artikel-Nr. | 63501090.90 | 63501091.90V |
| Preis [€] | 398,00 | 195,00 |
| Endmontage [AW] | 5 | 20 |

Licht und Energie

Mit bött smart arbeiten

Sämtliche elektrische Verbraucher im Fahrzeug zentral bedienen – das ermöglicht die bött Steuerung und sorgt für eine intelligentere Arbeitsplatzgestaltung. Die steuerbaren Funktionen sind vielfältig: Die LED-Innenraumbeleuchtung lässt sich dimmen und dem Umfeld anpassen. Selbiges gilt für die Arbeitsbeleuchtung außerhalb des Fahrzeugs. Ihre Signalanlage kann ebenfalls ins System integriert und einfach zentral geschaltet werden. Je nach Bedarf wird jeder Anschluss individuell eingestellt. Sie überwachen die Spannung und übernehmen die Kontrolle mithilfe der bött App. Auch Ihre mobile 230-Volt-Anlage verwalten Sie auf diese Weise. Die intelligente bött Steuerung schont Ihre Fahrzeugbatterie und nutzt sie effizienter. So stellen Sie sicher, dass sie Ihr Fahrzeug stets zuverlässig startet. Machen Sie Ihren mobilen Arbeitsplatz mit der bött Steuerung bereit für eine smarte Zukunft.

Bluetooth-Chip für Smartphone-Steuerung



- Ermöglicht die Steuerung mit dem Smartphone

| | |
|-----------------|----------|
| Gewicht [kg] | 0,01 |
| Artikel-Nr. | 63501105 |
| Preis [€] | 198,00 |
| Endmontage [AW] | 0,5 |



Funksysteme



Ladefunktionen



Stromversorgung



Warnleuchten

Licht und Energie

CCU 4-fach



- frei programmierbar nach Kundenanforderung
- nur eine Steuerung erforderlich
- alle Komponenten zentral steuerbar ggf. auch über Smartphone
- bis zu 4 Verbraucher steuerbar
- Gesamtanschlussleistung 20 A

| | |
|----------------------------|-----------------|
| Abmessungen B x T x H [mm] | 73 x 75 x 21 |
| Gewicht [kg] | 0,05 |
| Artikel-Nr. | 63501102 |
| Preis [€] | 229,00 |
| Endmontage [AW] | 5 |

Bedienpanel CCU klein



- Bedienpanel 4-fach
- inkl. Klebepad und Befestigungssockel
- Verbindungskabel 5 m
- Beschriftungssatz

| | |
|----------------------------|-----------------|
| Abmessungen B x T x H [mm] | 95 x 15 x 30 |
| Gewicht [kg] | 0,16 |
| Artikel-Nr. | 63501099 |
| Preis [€] | 229,00 |
| Endmontage [AW] | 2 |

Licht und Energie

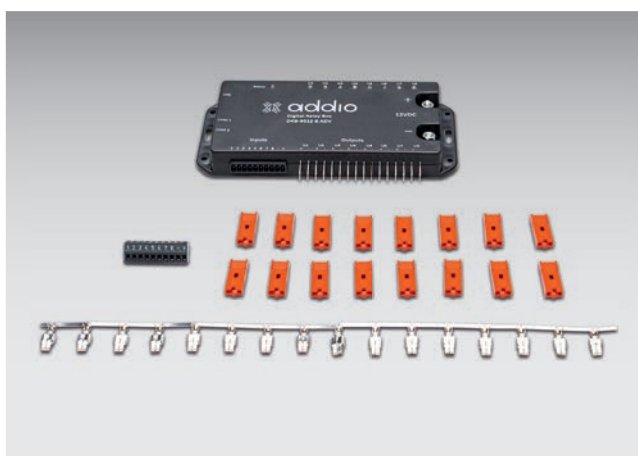
Anschluss-Set CCU 4-fach



- Anschlusskabel FLRY 2,5 mm² rot l=5 m, Anschlusskabel FLRY schwarz FLRY 2,5 mm² l=5 m; Wellrohr NW13 l=6 m
- 8x Kabelschuh 2,5 mm² M5, 4x Kabelschuh 2,5 mm² M6 und 4x Kabelschuh 2,5 mm² M8
- Schrumpfschlauch 15 cm

| | |
|--------------------|-----------------|
| Gewicht [kg] | 0,45 |
| Artikel-Nr. | 63501118 |
| Preis [€] | 33,90 |
| Endmontage [AW] | 3 |

CCU 8-fach



- frei programmierbar nach Kundenanforderung
- nur eine Steuerung erforderlich
- alle Komponenten zentral steuerbar ggf. auch über Smartphone
- bis zu 8 Verbraucher steuerbar
- Gesamtanschlussleistung 70 A

| | |
|----------------------------|-----------------|
| Abmessungen B x T x H [mm] | 170 x 90 x 20 |
| Gewicht [kg] | 0,20 |
| Artikel-Nr. | 63501098 |
| Preis [€] | 398,00 |
| Endmontage [AW] | 5 |

Licht und Energie

Bedienpanel CCU groß



- Bedienpanel 8-fach
- inkl. Klebepad und Befestigungssockel
- Verbindungskabel 5 m
- Beschriftungssatz

| | |
|----------------------------|-----------------|
| Abmessungen B x T x H [mm] | 100 x 20 x 60 |
| Gewicht [kg] | 0,20 |
| Artikel-Nr. | 63501100 |
| Preis [€] | 279,00 |
| Endmontage [AW] | 2 |

Anschluss-Set CCU 8-fach



- Anschlusskabel Lify 10 mm² rot l=5 m, Anschlusskabel Lify schwarz 10 mm² l=5 m; Wellrohr NW13 l=6 m
- 8x Kabelschuh 10 mm² M5, 4x Kabelschuh 10 mm² M6 und 4x Kabelschuh 10 mm² M8
- Schrumpfschlauch 15 cm

| | |
|--------------------|-----------------|
| Gewicht [kg] | 1,70 |
| Artikel-Nr. | 63501101 |
| Preis [€] | 89,50 |
| Endmontage [AW] | 3 |

Licht und Energie

CCU Can Hub Multiplexer 8-fach



- mit dem CAN Hub kann man einen Ausgang vervielfachen
- Anschlüsse für zusätzliche Bedienpanel oder weitere Verbraucher möglich

| | |
|----------------------------|-----------------|
| Abmessungen B x T x H [mm] | 77 x 37 x 21 |
| Gewicht [kg] | 0,04 |
| Artikel-Nr. | 63501135 |
| Preis [€] | 64,50 |
| Endmontage [AW] | 5 |

CCU Can Hub Multiplexer 4-fach



- mit dem CAN Hub kann man einen Ausgang vervielfachen
- Anschlüsse für zusätzliche Bedienpanel oder weitere Verbraucher möglich

| | |
|----------------------------|-----------------|
| Abmessungen B x T x H [mm] | 77 x 36 x 21 |
| Gewicht [kg] | 0,03 |
| Artikel-Nr. | 63501134 |
| Preis [€] | 54,50 |
| Endmontage [AW] | 5 |

Licht und Energie



Kennleuchten



Kennleuchten

Der Gesetzgeber schreibt in Paragraph 52 der StVZO klar vor, wer ein „gelbes Blinklicht“ benutzen darf:

- Baufahrzeuge
- Unfallhilfswagen / Pannenhilfsfahrzeuge
- Kehrfahrzeuge
- Müllfahrzeuge
- Schwertransporte mit Überbreite oder Überlänge
- Begleitfahrzeuge für Schwertransporte



Außerdem müssen die Fahrzeuge mit einer rotweißen Warnmarkierung (Sicherheitskennzeichnung), die dem Normblatt DIN 30710 entsprechen, gekennzeichnet sein. Bei allen anderen Fahrzeugen gilt:

Die Rundumleuchte ist nicht zugelassen.

Achtung! Bauteile, die auf der Fahrzeugaußenhülle montiert werden, können WLTP relevant sein.

- WLTP ist ein weltweit einheitliches Testverfahren zur Bestimmung der Abgasemissionen und des Kraftstoffverbrauchs. Durch Umbaumaßnahmen am Fahrzeug können sich diese Parameter ändern und es ergibt sich ein neuer Steuersatz.
- WLTP gilt ab September 2019.

WLTP ist relevant bei:

- Gewicht (Fahrzeugeinrichtung ausgenommen)
- Aerodynamik (z.B. Rundumkennleuchten, Lichtwarnbalken, etc.)
- Rollwiderstand
- Fahrzeugen die beim Anbau von Bauteilen auf der Fahrzeugaußenhülle noch nicht zugelassen sind.

Sondersignalanlagen

HELLA LED Rundumkennleuchte



- modernste LED-Technologie
- robuste Bauweise und leichte Montage

| | | |
|----------------------------|-------------------|-------------------|
| Stromaufnahme [A] | 12V/0,8A 24V/0,4A | 12V/0,8A 24V/0,4A |
| Leistungsaufnahme [W] | 9,6 / 9,6 | 9,6 / 9,6 |
| Abmessungen B x T x H [mm] | 165 x 165 x 183 | 135 x 135 x 124 |
| Gewicht [kg] | 0,72 | 0,76 |
| Artikel-Nr. | 63501113 | 63501114 |
| Preis [€] | 249,00 | 239,00 |
| Endmontage [AW] | 0,5 | 3 |

| | | |
|----------------------------|------------------------------------|-------------------------------|
| Ausführung | Aufsteckrohr mit Stopfen gewinkelt | Aufnahme Rundumkennleuchte FL |
| Abmessungen B x T x H [mm] | 105 x 90 x 90 | 250 x 250 x 30 |
| Gewicht [kg] | 0,50 | 0,70 |
| Artikel-Nr. | 63501167 | 63510168.19 |
| Preis [€] | 44,70 | 55,90 |
| Endmontage [AW] | 3 | 2 |

Rundumkennleuchte 12/24V



- modernste LED-Technologie
- Ausführung Magnetfuß mit 2,5 m Spiralkabel und 12 V Kfz-Stecker / 14 W
- Ausführung zum Anschrauben mit 3-adrigem Anschlusskabel 0,8 m / 10 W
- 3 verschiedene Blitzmuster

| | | |
|----------------------------|---------------------|-------------------|
| Ausführung | mit Magnetfuß | zum Anschrauben |
| Stromaufnahme [A] | 12V/1,5A 24V/1,5A | 12V/1,7A 24V/1,3A |
| Leistungsaufnahme [W] | 18 / 36 | 20 / 30 |
| Abmessungen B x T x H [mm] | 113 x 113 x 55 | 163 x 163 x 69 |
| Gewicht [kg] | 0,47 | 1,00 |
| Artikel-Nr. | 63501041.90V | 63501057 |
| Preis [€] | 134,00 | 219,00 |
| Endmontage [AW] | 0 | 3 |

Kennleuchten

Lichtwarnbalken



- hochwertig verarbeiteter Lichtwarnbalken mit Hochleistungs-LED-Blitzmodulen und niedriger Aufbauhöhe
- schlagfest, witterungs- und UV-beständig
- beleuchtetes Mittelmodul
- Haubenfarbe: topasgrau / Lichtfarbe: gelb
- Leistungsaufnahme Rundmodule: 2x 15 W / Mittelmodul: 9,6 W
- Schutzart IP54
- Zulassung: ECE-E1
- Länge Anschlusskabel: 5,5 m
- inkl. Befestigungsset

| Ausführung | Lichtwarnbalken 1200 | Lichtwarnbalken 1350 |
|----------------------------|----------------------|----------------------|
| Abmessungen B x T x H [mm] | 1.200 x 210 x 92 | 1.350 x 210 x 92 |
| Gewicht [kg] | 9,00 | 9,60 |
| Artikel-Nr. | 63501072 | 63501073 |
| Preis [€] | 979,00 | 998,00 |
| Endmontage [AW] | 9 | 9 |

LED-Heckblitzer 12/24V



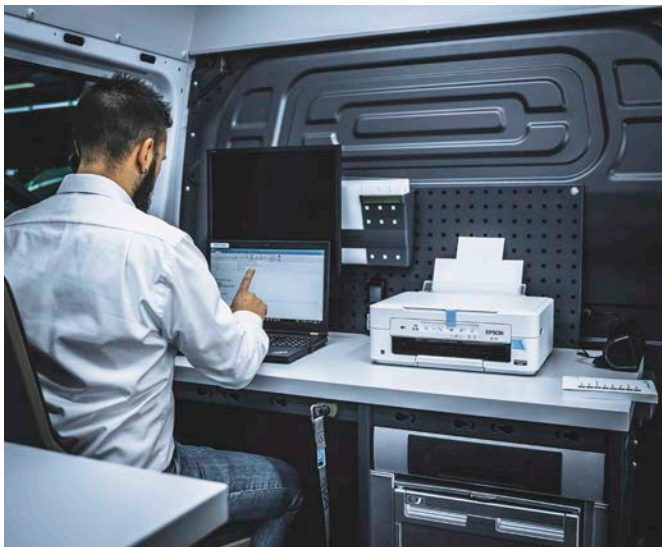
- StVTO beachten/ mit ECE-R65 Zulassung
- nur bei stehendem Fahrzeug verwendbar
- Montage außerhalb dem Fahrzeug nicht erlaubt
- modernste LED-Technologie
- 2 Heckblitzer mit je 6 Hochleistungs-LED
- 5 verschiedene Blitzmuster / Lichtfarbe: gelb
- mit mehreren Einheiten synchronisierbar
- einfache Montage durch flache und kompakte Bauweise
- ECE-R65 typgeprüft, inkl. zugelassenem 3-fach Blitz
- ECE-R10 geprüft
- Schutzart IP69K
- 3-adriges Anschlusskabel 150 mm
- mit Montagehalter

| | |
|----------------------------|-----------------|
| Leistungsaufnahme [W] | 9 |
| Abmessungen B x T x H [mm] | 107 x 30 x 23 |
| Gewicht [kg] | 0,42 |
| Artikel-Nr. | 63501056 |
| Preis [€] | 219,00 |
| Endmontage [AW] | 4 |



Pick by light

Zusätzliche Leistungen



- Funkausbau
- Mobiles Internet
- Sondersignalanlagen
- Multimedia
- Pick by Light
- Keyless Entry
- Telematik
- Mobile Absperr- und Vorwarnsysteme
- Ladekran
- Unterflur- und Motoranbaugeneratoren
- uvm.



Falls Sie Fragen zu den Produkten von bott haben oder per Telefon bestellen möchten, helfen Ihnen die Mitarbeiter des bott Telefonservice dialog-aktiv gerne weiter:
+49 (0) 7971 / 251 – 251.

Oder Sie richten Ihre Anfrage per E-Mail an: **info@bott.de**

www.bott.de

Bott GmbH & Co. KG, Bahnstraße 17, 74405 Gaildorf, Germany
dialog-aktiv: Telefon: +49 (0)79 71 / 251-251, Telefax: +49 (0)79 71 / 251-205

www.bott.at

Bott Austria GmbH, IZ NÖ Süd, Straße 2d (Objekt M21/II), 2351 Wiener Neudorf, Austria
Telefon: +43 (0)22 36 / 660 431, Telefax: +43 (0)22 36 / 660 431-4, office@bott.at

www.bott.ch

Bott Schweiz AG, Vorhard 2, 5312 Döttingen, Switzerland
Telefon: +41 (0)56 268 72 72, info@bott.ch